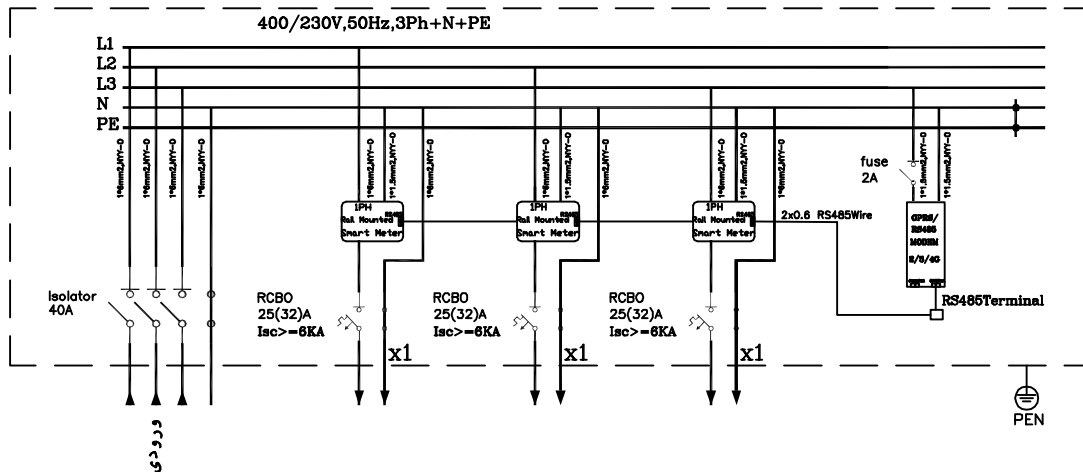


3 Rail Mounted Counter + MODEM



راهنما:

- ۱ - بدنه تابلو از نوع کامپوزیت بوده و ضروریست از تأمین کنندگان مورد تأیید شرکت توزیع نیرو و برق تبریز انتخاب گردد.
- ۲ - رعایت دستورالعمل "تعیین الزامات، معیارهای ارزیابی فنی و آزمون های تابلوهای فشارضعیف چند کنتوری مستقیم (کنتور هوشمند ریلی) نصب در مجتمع های مسکونی و تجاری" مورخ ۱۴۰۲/۰۹ الزامی می باشد.
- ۳ - کاور تجهیزات بصورت فیکس بوده و ضروریست قابلیت نصب پلمپ داشته باشد.
- ۴ - نصب دو عدد گلند PG-16 در قسمت تحتانی تابلو و نصب درپچه تهویه یا فیلتر در بخش جانبی تابلو الزامی است.
- ۵ - درب تابلو دارای آب بند بوده بطوریکه از نفوذ پاشش مستقیم آب و بارندگی جلوگیری نماید.
- ۶ - استفاده از تسمه فولادی گالوانیزه به ابعاد ۵۰*۵۰*۶۵۰ برای نصب تابلو روی دیوار الزامی می باشد.
- ۷ - ریل در نظر گرفته شده برای نصب کنتورها و مودم بایستی بصورت مستقل برای هر دستگاه کنتور در نظر گرفته و نصب شود.

طرح: رحمانی-سناخوان	شرکت توزیع نیروی برق تبریز زیر مجموعه شرکت توانیر	
ترسیم: جهانشیر		
کنترل: رابطیان		
تأیید: جهان بین		
تاریخ: 1403/03/06	معاونت مهندسی و برنامه ریزی دفتر مهندسی و نظارت	
شماره نقشه: تابلو کنتور ریلی تا سه تایی هوشمند	شماره نقشه:	شماره فایل: TABLO
شماره بازنگری: □-۳ □-۲ □-۱	درخواست کننده:	مقیاس: SCALE: